

VEGASON 63

4 ... 20 mA/HART - 两线制

用于连续物位测量的超声波传感器



应用领域

VEGASON 63 是一个超声波传感器，用于连续测量液体或固料的物位。典型的应用有测量仓储容器和开放式池子里的液体。传感器也适用于连续测量小型至中型容器里的固料的物位。这种非接触式的测量方法不受被测介质性能的影响，故即便没有介质也能进行调试。

给您带来的益处

- 通过采用无接触的测量方法进行免维护的运行
- 测量可靠，不受被测介质性能的影响
- 久经考验的测量技术设备，适用于普通用途

功能

在 18 至 70 kHz 这一范围内的短超声波脉冲被声转换器辐射到待测介质上，被介质表面反射并被声转换器接收。脉冲以声速传播。从信号的发射至接收的时间与容器中的物位成正比。

技术参数

测量范围	
- 在液体中，至	15 m (49.21 ft)
- 在固料中，至	7 m (22.97 ft)
测量偏差	±6 mm 或 < 0.2 %
过程接头	锁紧法兰 DN 100, 龙门框
过程压力	-0.2 ... +1 bar/-20 ... +100 kPa (-2.9 ... +14.5 psig)
过程温度	-40 ... +80 °C (-40 ... +176 °F)
环境、仓储和运输温度	-40 ... +80 °C (-40 ... +176 °F)
工作电压	14 ... 36 V DC
SIL 认证	可选至 SIL2

材料

仪表与介质接触的部件采用 UP 或 316Ti 制成。过程密封件用 EPDM 制成。有关可用的材料和密封件的全部概览参见 www.vega.com 和 "VEGA Tools". 下的 "Konfigurator" 栏目。

外壳型式

可以提供塑料、不锈钢或铝的单腔或双腔式外壳。它们的保护方式可达 IP 68 (1 bar)。

电子部件型式

可提供不同类型的电子部件。除了 4 ... 20 mA/HART 两线制电子部件外，还可提供一个四线制和 Profibus PA 和 Foundation Fieldbus 的纯数字型电子部件。

许可证

这些仪表适用于易爆区域，它们获得了符合 ATEX 和 IEC 等标准的许可证。此外，这些仪表还拥有不同的船用许可证，如 GL, LRS 或 ABS。

详细信息参见 www.vega.com/downloads 上针对各产品的 "许可证"。

操作

在测量点进行操作

可以通过选用的显示和调整模块 PLICSCOM 或通过一台安装有操作软件 PACTware 和相应的 DTM 的电脑来调试仪表。

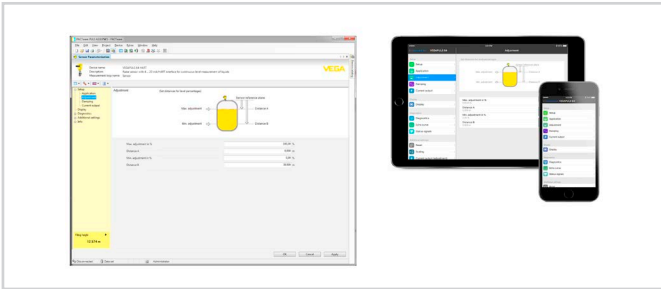
通过蓝牙进行无线操作

利用蓝牙型显示和调整模块可以与标准操作设备建立无线连接。在此可以是带有 iOS 或 Android 运行系统的智能手机/平板电脑或带有 PACTware 和蓝牙 USB 连接器的电脑。



与标准操作器建立无线连接

在此，通过来自 Apple App Store 或 Google Play Store 的免费 App 或通过操作软件 PACTware 和相应的 DTM 来进行操作。

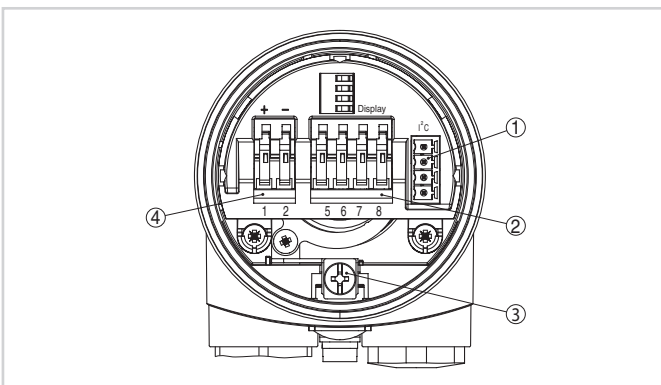


通过 PACTware 或 App 来进行操作

通过外部系统来进行操作

通过一个 HART-Communicator 以及制造商专用的程序如 AMS™ 或 PDM 可以使用其他操作可能性。

电气连接

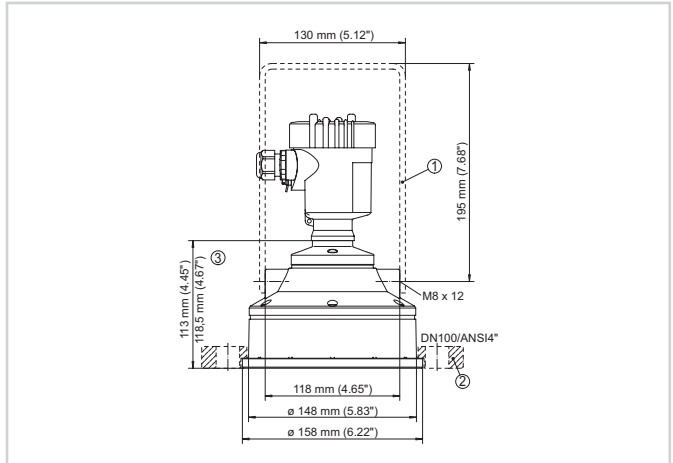


电子部件和接线腔 单腔式壳体

- 1 用于 VEGACONNECT (I²C 接口) 的插接器
- 2 用于连接外部显示器 VEGADIS 61 的弹力端子
- 3 用于连接电缆屏蔽的接地端子
- 4 用于供电电源和信号输出输入的弹力端子

有关电气接口的细节请参见我们的主页上 www.vega.com/downloads 栏目中的仪表使用说明书。

尺寸



VEGASON 63 的尺寸

- 1 龙门框
- 2 锁紧法兰
- 3 铝壳体 / 适配器的尺寸

信息

在 www.vega.com 上可以获得有关 VEGA 产品项目的进一步信息。

在 www.vega.com/downloads 上的下载区域您能获得使用说明书、产品信息、行业手册、许可证书、仪表图纸等等。

那里还有用于 Profibus-PA 系统的 GSD 和 EDD 文件以及用于 Foundation-Fieldbus 系统的 DD 和 CFF 文件。

选择仪表

您可以在 www.vega.com 上的 "产品规格" 和 "产品" 下找到与您的应用匹配的测量原理和仪表。

有关仪表版本的详细信息请参见 www.vega.com 上的 "配置器" 和 "产品"。

联系方式

您在 VEGA 的指定联系人请参见我们的主页 www.vega.com 和 "联系方式"。