

产品数据表

EL 4

导电性多棒式测量探头



应用领域

多棒式测量探头 EL 4 是一种用于导电液体的通用型极限开关。该仪表与分析仪 VEGATOR 256C 或 VEGATOR 632 一起使用时，用作溢流和干运行防范装置或作为泵控制装置使用极为理想。

给您带来的益处

- 多棒式测量探头使泵控制器的运行安全可靠
- 可缩短的棒型测量探头确保很高的使用灵活性
- 因棒型测量探头可以更换，故仓储费用很低

功能

这些仪表在导电液体中用于测量极限液位。使用传导性测量探头时需要一台 VEGATOR 131, 132, 256 C 型或 632 型分析仪。将电极浸没在介质中时有很小的交流电流经，它被分析仪 VEGATOR 采集和分析，并被转换成一种开关指令。开关点由安装位置或相应的测量电极的长度来决定。

技术数据

| | |
|------------|---|
| 探头长度 | 至 4 m (13.12 ft) |
| 介质电导 | 最小 7.5 μ S/cm |
| 过程接口 | 螺纹 G1½ |
| 过程压力 | -1 ... +6 bar/-100 ... +600 kPa (-14.5 ... +87 psig) |
| 过程温度 | -20 ... +100 °C (-4 ... +212 °F) |
| 环境、仓储和运输温度 | -40 ... +80 °C (-40 ... +176 °F) |
| 供电 | 通过相连的分析仪 |

材料

仪表与介质接触的部件用 PP 制成，测量探头的棒用不锈钢制成。

有关可用的材料和密封件的全部概览参见本公司主页 www.vega.com/configurator 下的 "configurator" 栏目。

外壳型式

壳体用塑料 (PP) 制成。

保护方式为 IP 66/IP 67。

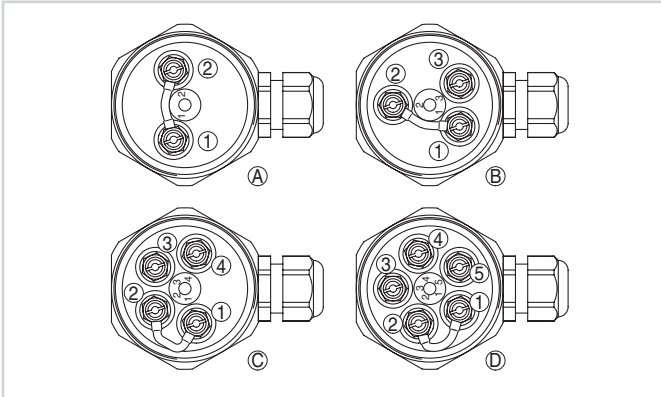
电子部件型式

测量探头用一台外部分析仪来运行。相连的分析仪给测量探头供电，并提供开关信号使用。

操作

EL 4 的调试参见所属分析仪的使用说明书。

电气连接

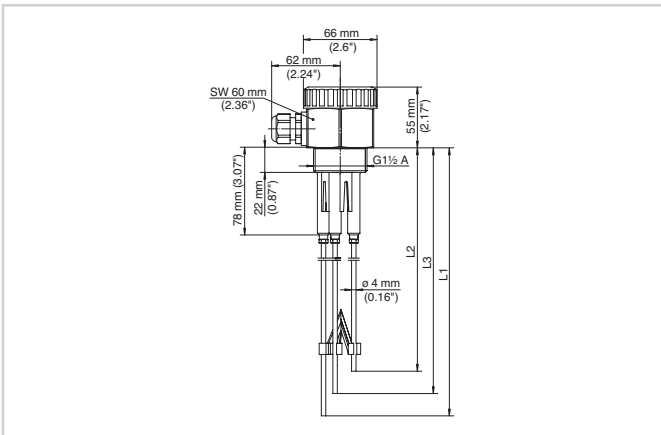


测量探头的连接腔 - 在端子 1 和 2 之间的 220 kΩ 电阻

- 1 天线夹 1 = 最长的测量电极
- 2 天线夹 2 = 最短的测量电极
- A 带有 2 个测量电极的测量探头
- B 带有 3 个测量电极的测量探头
- C 带有 4 个测量电极的测量探头
- D 带有 5 个测量电极的测量探头

有关电气接口的细节请参见我们的主页上 www.vega.com/downloads 栏目中的仪表使用说明书。

尺寸



传导性测量探头 EL 4

L1-3 探头长度

信息

在我们的主页 www.vega.com 上您可以找到有关 VEGA 产品项目的更多信息。

在 www.vega.com 的下载区域里您能获得免费的使用说明书、产品信息、行业手册、许可证书、仪表图纸等等。

选择仪表

利用 www.vega.com 上的 "Finder" (发现者) 和 "VEGA Tools" (VEGA 工具) 可以为您的应用选择合适的测量原理。

有关仪表类型的详细信息请参见 www.vega.com 上的 "Configurator" (配置器) 和 "VEGA Tools" (VEGA 工具)。

联系方式

在本公司主页 www.vega.com 上您可以找到主管的 VEGA 代表处的详细信息。